

Rubber Metal antivibration mounts

PIES NIVELADORES POLIAMIDA FIJOS



Bases de poliamida reforzada con fibra de vidrio.

Espigas en inoxidable o acero.

Espigas fijas.

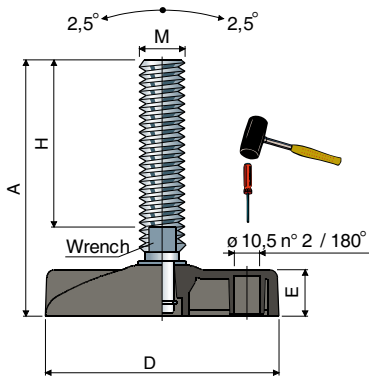
Bases inoxidable y espigas inoxidable.



Rubber Metal antivibration mounts

PIES NIVELADORES POLIAMIDA FIJOS

DRAWINGS



DIMENSIONS

Type	A (mm.)	D (mm.)	E (mm.)	H (mm.)	M	Max. Load (kg.)	Code
STEEL	159	102	20	119	M16x119	3300	159504
	156	124	24	107	M20x100	4500	159505
STAINLESS STEEL	159	102	20	119	M16x119	3300	159514
	156	124	24	107	M20x100	4500	159515